

This manual has been valid in Japanese domestic use only  
 (本書は日本国内においてのみ有効です)

2030066000/010 05.9 (A)

## 車高調整式ストラット (F) 取扱説明書

- ・このたびは、本製品をお買い上げいただきまして誠にありがとうございます。
- ・本書は、本製品の取付け、取扱い、守っていただかなければならないことについて説明しています。
- ・ご使用になる前に「本製品の取扱い上の注意」をよくお読みの上、正しくお使いください。
- ・また、本書はグローブボックス等に大切に保管し、不明な点はその都度本書をお読み下さい。

重要なポイントについては **⚠警告** **⚠注意**マークを表示しておりますので、必ずお守りください。

尚、本書に記載されている **⚠警告** **⚠注意** **◎アドバイス** の意味は次の通りです。

<b>⚠警告</b>	安全のため守っていただかなければならないこと [取扱いを誤った場合、死亡、または重大な傷害を追う可能性があります]
<b>⚠注意</b>	安全のため、および、お車のため守っていただかなければならないこと [取扱いを誤った場合、傷害を負う可能性があります。また、車体が損傷する可能性があります]
<b>◎アドバイス</b>	知っておいていただきたいこと 知っておくと便利なこと

### **⚠警告**

- ・ボルト・ナット類の**締付を確実に**実施してください。
- ・**エンジンを必ず停止した状態で**作業を行ってください。
- ・本製品の加工・改造は絶対に行わないでください。
- ・取付けボルト類は、取付け後100km走行時および定期的に点検を行い必要があれば、増し締めを行ってください。
- ・走行中に異常（異音、振動等）が発生した場合は直ちに車を安全な場所に止めて、取付けボルト等を点検し増し締めを行ってください。それでも異常が改善されない場合は、速やかに点検・修理を行ってください。そのまま走行を続けると車両破損や事故の原因となる場合があります。
- ・本製品に、劣化及び破損もしくは事故などにより強い衝撃を受けた場合は、本来の性能を維持できなくなりますので、速やかに使用をお止め下さい。
- ・なお本製品の取付けに際し分解整備を伴うものは、国土交通省資格認証工場にて取付けを行うことが義務づけられます。

## ⚠注意

- ・本製品は限界性能そのものを飛躍的に高めるものではありません。常に安全運転に心がけてください。
- ・本製品の取付けに際しては、本書の注意事項を守って作業を行ってください。
- ・本製品を本来の用途以外に使用しないでください。
- ・本製品の仕様は、予告なく変更する場合があります。
- ・本製品は適用車種以外に使用しないでください。
- ・本製品の取付けに際し、規定トルク以上または以下で締め付けると、ボルト・ナットが破損もしくは緩み等が発生することがありますので、規定トルクを遵守して締め付けを行ってください。
- ・本製品の誤った取付けや取扱いを行い、これにより生じた故障、その他不具合によって生じた直接または間接の損害に付きましては、当社では一切責任を負いかねます。
- ・本製品を取付けたことによる直接的または間接的に発生した商品及び車両等の不具合に対する保証はいたしかねますのでご了承ください。
- ・本製品を取付けたことにより、直接的、間接的に発生しうる車両等の不具合に対しまして、富士重工業(株)の車両クレーム保証の対象から外れますのでご注意ください。

## ◎アドバイス

- ・本製品への交換の際には、油脂類・消耗品・再使用不可部品は、必ずスバル純正部品を使用して下さい。
- ・本書に記載されているデータは測定条件により異なる場合があります。
- ・本製品の装着により乗り心地の悪化や、走行特性の大きな変化が起こる場合があります。

### 取付要領

#### 1. 品番及び適用車種

STI品番	部品名称	適応車種
2030066000	車高調整式ストラットF RH	レガシィBE・BHタイプ
2030066010	車高調整式ストラットF LH	(TX, TX-S, グラントワゴン, ランカスターを除く)

#### 2. 構成部品

##### ①ストラットASSY (F)

- ・セルフロックナット
- ・ストラットマウント
- ・スプリングシートアッパー
- ・メインコイルスプリング
- ・スプリングシートセンター
- ・ヘルパースプリング
- ・スプリングシートロア
- ・スプリングシートロックナット
- ・ダストカバー
- ・ストラット

##### ②フックレンチ

##### ③取扱説明書 (本書)

- \* はじめに員数を確認してください。万が一、欠品または相違がある場合は、お買い上げの販売店にご連絡下さい。

### 3. 仕様

- ① 車高調整幅：±0～-30mm（性能上の推奨値 -15mm）

#### ⚠️ 注意

必ずこの範囲で調整してください。

出荷時はRSKで車高が概略-15mmの設定となっています。（目安）

- ② スプリング

・バネレート：59N/mm ・内径φ60

### 4. 取付け上の注意事項

- ① トルク

・マウント部セルフロックナット：20N・m  
・ハウジング部セルフロックナット：175N・m  
・ABS車速センサーハーネス固定ボルト：33N・m  
・ブレーキホース固定ボルト：33N・m  
・スプリングシートロックナット：35N・m

- ② 再使用不可部品

・マウント部セルフロックナット：902350013 ×3  
・ハウジング部セルフロックナット：20550AA010 ×2

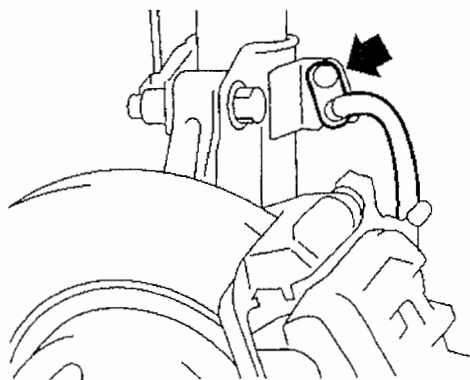
- ③ 使用工具

・12、14、19mmメガネレンチ  
・フックレンチセット（同梱の車高調整用レンチ）  
・定規

### 5. 作業手順

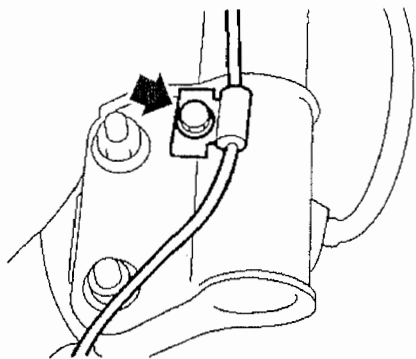
A：取外し

- 1) ホイールを取外す。
- 2) ブレーキホースを固定しているボルトをストラットから取外す。



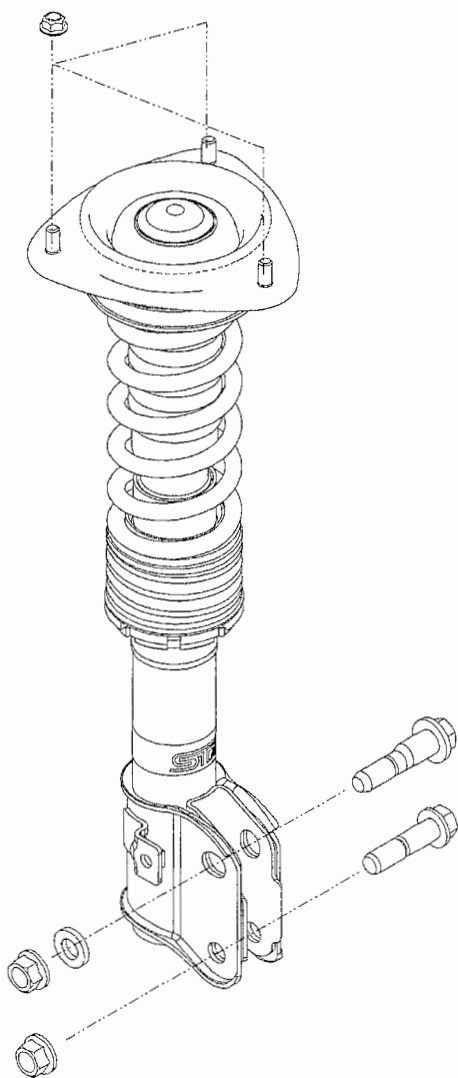
- 3) ストラットをハウジングに固定しているキャンバーアジャスティングボルトに合いマークを付ける。

4) ABS車輪速度センサーハーネスを固定しているボルトを取外す。



5)ハウジングをストラットに固定しているボルト2本を取外す。

6) ストラットマウントをボディに固定しているナット3個を取外す

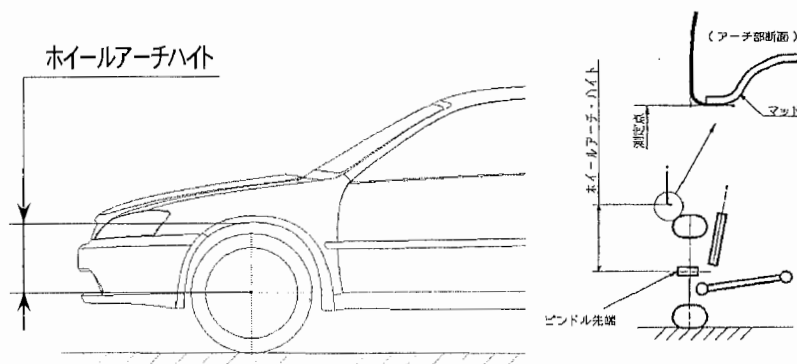


## B：取付け

- 1) ストラット上部のストラットマウントをボディに取付け、新品のナットで締付ける。  
締付けトルク：20 N・m
- 2) キャンバーアジャスティングボルトとストラット下部の合いマークを合わせる。  
新品のセルフロックナットを使用して、ストラットをハウジングに取付ける。  
締付けトルク：175 N・m
- 3) ABS車輪速度センサーハーネスをストラットに固定する。  
締付けトルク：33 N・m
- 4) ブレーキホースをストラットに固定するボルトを取付ける。  
締付けトルク：32 N・m
- 5) ホイールを取付ける。

## C：車高調整

- ・ 車高はスプリングシートロアを上下させることによって調整します。
- ・ 車高調整作業前にネジ部のごみ等を取り除いて調整作業を行ってください。
- ・ 車高調整作業前に現状のホイールアーチハイトを測定してください。
- ・ 出荷時はRSKで車高が概略-15 mmでセットしてあります。
- ・ 車種や車両質量により車高ダウン量は異なりますのでご注意願います。
- ・ 調整範囲内（±0～-30 mm）でお好みに応じて調整してください。



装着時のホイールアーチハイト 363 mm（推奨値）

装着調整時の目安として下さい。

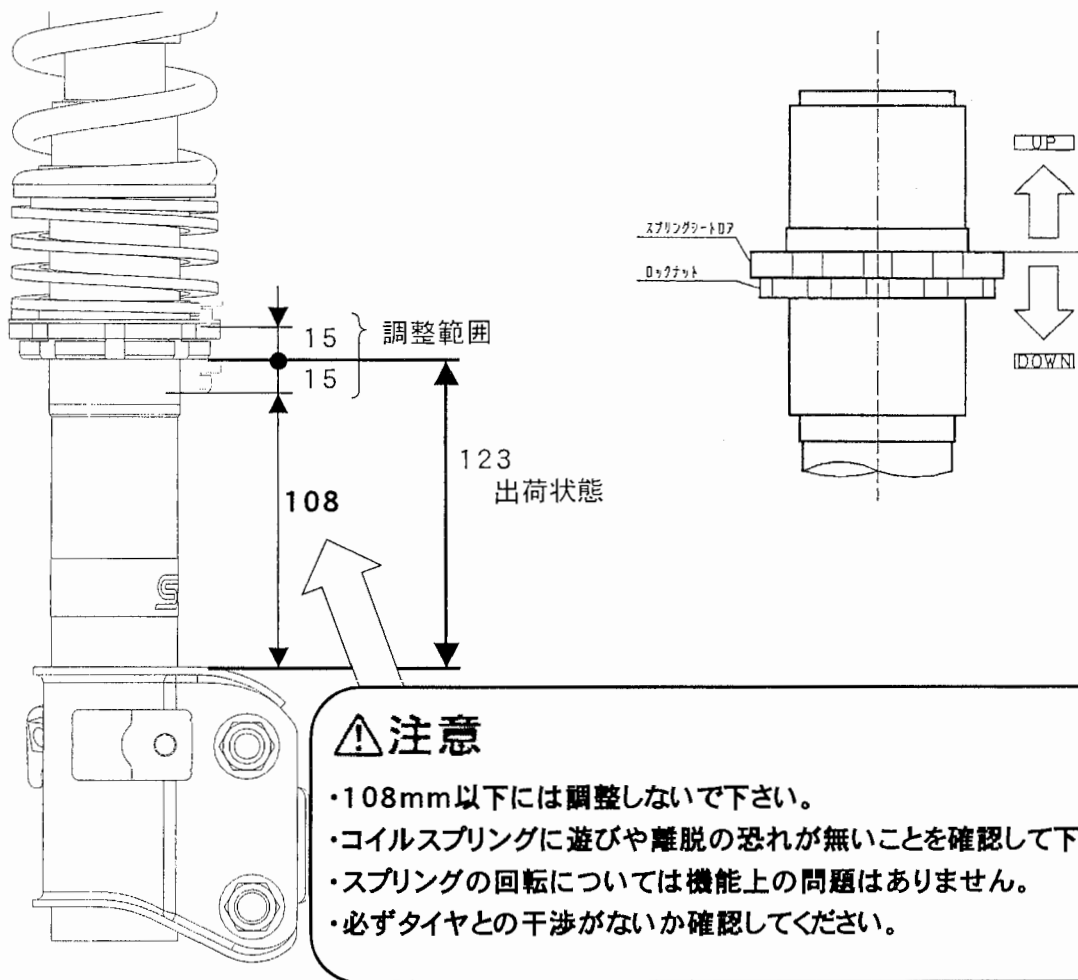
**⚠注意**

ホイールアーチハイトを348 mm以下にセットしないで下さい。

コイルスプリングあそびの発生・タイヤとボディの干渉・地上高減少による接地の危険性があります。

**作業要領**

- 1) ロックナットをフックレンチによって緩める。
- 2) スプリングシートロアを設定したい位置にフックレンチで合わせる。  
 ※ネジピッチ…1.5 mm  
 ※スプリングシート調整範囲…出荷状態から上下15 mm以内
- 3) スプリングシートロアを設定位置に合わせたら、スプリングシートロアをフックレンチで固定し、ロックナットを締め付ける。  
 締め付けトルク：35 N・m
- 4) 調整後に車輪を前後に2、3回動かし車高をなじませてからホイールアーチハイトを計測してください。

**⚠注意**

- ・本製品を取付け後、ホイールアライメントの測定を行い、必要に応じて調整をしてください。